



Общество с ограниченной ответственностью  
"Центр Инновационных Технологий – Плюс"



**СИСТЕМА  
АВТОМАТИЧЕСКОГО КОНТРОЛЯ  
ЗАГАЗОВАННОСТИ  
САКЗ-МК-1-1Ai**

Руководство по эксплуатации  
ЯБКЮ.421453.109-02 РЭ

Для ознакомительных целей



Перед началом использования устройства необходимо ознакомиться с настоящим руководством по эксплуатации.

Требуется заполнения гарантийного талона представителями торговой и монтажной организаций.

*При отсутствии в талоне информации о продавце и монтажной организации владельцу может быть отказано в праве на гарантийный ремонт.*

Настоящее руководство по эксплуатации (далее РЭ) предназначено для ознакомления с техническими характеристиками, принципом действия, правилами монтажа и эксплуатации системы автоматического контроля загазованности САКЗ-МК-1-1Аi.

РЭ содержит основные технические характеристики, описание устройства и принципов действия, а также сведения, необходимые для правильного монтажа и эксплуатации.

Монтаж, пуско-наладка и техническое обслуживание системы должны проводиться специально обученными работниками специализированной организации, имеющей право на проведение таких работ.

Персонал, обслуживающий систему, должен знать:

- принцип действия системы;
- порядок и объем технического обслуживания;
- последовательность действий после аварийных отключений.

**ВНИМАНИЕ! ВО ИЗБЕЖАНИЕ ВЫХОДА СИГНАЛИЗАТОРА ИЗ СТРОЯ ЗАПРЕЩАЕТСЯ УСТАНОВКА ЗАГЛУШКИ В РАЗЪЕМ «ВЫХОД»!**

**ВО ИЗБЕЖАНИЕ ПОЛОМКИ КЛАПАНА УСИЛИЕ ПРИ ЗАТЯЖКЕ ДОЛЖНО БЫТЬ:**

**ДЛЯ КЗЭУГ-Б-15 И КЗЭУГ-Б-20 – НЕ БОЛЕЕ 30 Нм**

**ДЛЯ КЗЭУГ-Б-20.01 И КЗЭУГ-Б-25 – НЕ БОЛЕЕ 50 Нм**

**ИЗГИБАЮЩЕЕ УСИЛИЕ ДОЛЖНО ОТСУТСТВОВАТЬ!**

**ЗАПРЕЩАЕТСЯ ИСПОЛЬЗОВАТЬ УСТРОЙСТВО НЕ ПО НАЗНАЧЕНИЮ !**

**Установленный срок службы сенсоров в сигнализаторах – 5 лет. Наличие в анализируемом воздухе посторонних вредных или агрессивных примесей, или частиц сокращает срок службы сенсоров. Сенсоры, выработавшие свой ресурс, подлежат замене.**

*Изображение элементов системы в настоящем РЭ приведено схематично и может отличаться от реальных, что не может служить основанием для претензий.*

*Изготовитель оставляет за собой право без предварительного уведомления вносить изменения в конструкцию устройства, не ухудшающие его технические и метрологические характеристики.*

**Не подлежит обязательной сертификации.**

Декларация о соответствии ТР ТС 004/2011, ТР ТС 020/2011 регистрационный номер: ЕАЭС № RU Д- RU.AM02.V.00570/19. Срок действия по 29.10.2024 г.

*Общество с ограниченной ответственностью «Центр Инновационных Технологий – Плюс» (ООО «ЦИТ-Плюс») имеет исключительное право на использование зарегистрированных товарных знаков:*



**САКЗ®**

**САКЗ-МК®**

## Содержание

1 ОПИСАНИЕ И РАБОТА.....	4
1.1 Назначение .....	4
1.2 Характеристики и параметры .....	4
1.3 Состав системы .....	5
1.4 Работа системы.....	5
1.5 Маркировка .....	6
1.6 Упаковка .....	6
2 ОПИСАНИЕ И РАБОТА СОСТАВНЫХ ЧАСТЕЙ.....	7
2.1 Сигнализаторы загазованности .....	7
2.2 Клапан запорный газовый КЗЭУГ-А .....	8
2.3 Клапан запорный газовый КЗЭУГ-Б.....	8
2.4 Пульт контрольный ПК-Аi.....	9
3 ИСПОЛЬЗОВАНИЕ ПО НАЗНАЧЕНИЮ.....	9
3.1 Эксплуатационные ограничения .....	9
3.2 Меры безопасности.....	10
3.3 Указания по монтажу .....	10
3.4 Подготовка к эксплуатации.....	11
3.5 Использование изделия .....	12
4 ТЕХНИЧЕСКОЕ ОБСЛУЖИВАНИЕ И РЕМОНТ .....	13
4.1 Общие указания .....	13
4.2 Меры безопасности.....	13
4.3 Техническое обслуживание.....	13
4.4 Техническое освидетельствование.....	14
4.5 Сведения по утилизации .....	14
4.6 Возможные неисправности и способы устранения.....	14
4.7 Гарантии изготовителя .....	15
6 ТРАНСПОРТИРОВАНИЕ И ХРАНЕНИЕ .....	16
7 СВИДЕТЕЛЬСТВО О ПРИЕМКЕ .....	0
<b>шибка! Закладка не определена.</b>	
8 СВИДЕТЕЛЬСТВО ОБ УПАКОВЫВАНИИ .....	0
<b>шибка! Закладка не определена.</b>	
Приложение А. Схема размещения.....	18
Приложение Б. Схемы соединений.....	18
Приложение В. Маркировка проводов кабелей .....	22
Приложение Г. Разметка крепежных отверстий .....	22



# 1 ОПИСАНИЕ И РАБОТА

## 1.1 Назначение

Система автоматического контроля загазованности САКЗ-МК-1-1Ai (далее – «система») предназначена для непрерывного автоматического контроля содержания опасных концентраций углеводородного газа (природного – по ГОСТ 5542-2014, или метана  $\text{CH}_4$ ), (далее –  $\text{CH}$ ), или паров сжиженных углеводородов (далее СУГ) в атмосфере помещений потребителей газа.

Система служит для оповещения о наличии опасных концентраций и управления запорным клапаном топливоснабжения.

Система применяется в жилых одно- и многоквартирных домах, коттеджах, дачах во взрывобезопасных зонах других производственных, административных и коммунально-бытовых помещений, где газ используется для отопления и приготовления пищи.

Пример записи обозначения системы при заказе:

	САКЗ-МК-1-1Ai	-	С	П	КЗЭУГ-А	-15	ТУ26.51.53-004-96941919-2019
Наименование системы							
Исполнение по комплектации: «М» (может отсутствовать): контроль $\text{CH}$ «С»: контроль СУГ							
Наличие пульта							
Тип клапана: отсутствует, КЗЭУГ-А, КЗЭУГ-Б							
Номинальный диаметр клапана: DN15, 20, 25							
Обозначение технических условий							

## 1.2 Характеристики и параметры

Основные технические характеристики системы приведены в таблице 1.

Таблица 1 – Основные технические характеристики и параметры

Наименование параметра или характеристики	Значение
Концентрация $\text{CH}$ (СУГ), вызывающая срабатывание системы («Порог»), % НКПР	10±5
Время срабатывания системы при загазованности, с, не более:	15
Время срабатывания системы от внешнего сигнала, с, не более:	1
Время установления рабочего режима (прогрева), с, не более	30
Напряжение питания переменного тока частотой (50±1) Гц, В	230±23
Потребляемая мощность (стандартного комплекта), ВА, не более	1,5
Примечание – значение НКПР для метана (бутана) – по ГОСТ 30852.19-2002	

Условия эксплуатации:

- температура окружающей среды, .....от минус 10 до плюс 40°С;
- относительная влажность воздуха при температуре 25°С, % ... от 20 до 80;
- атмосферное давление, кПа ..... от 86 до 106,7.

Назначенный срок службы в рабочих условиях (при условии замены сенсоров, выработавших свой ресурс и соблюдении требований настоящего РЭ) – 12 лет.

Средняя наработка на отказ – не менее 40 000 ч.

Система обеспечивает:

- индикацию включенного состояния и постоянную самодиагностику;
- звуковую и световую сигнализации при загазованности, превышающей установленное пороговое значение и при неисправности системы;
- закрытие клапана при концентрации газа, превышающей установленное значение «Порог» и при неисправности системы;
- запоминание сигналов аварии после снижения концентрации газа ниже установленного порогового значения.

Соединительные кабели оснащены разъемами для быстрого соединения и не требуют разделки при монтаже (за исключением пожарных извещателей и GSM извещателя). Максимальная длина кабеля связи – не более 50 м, типовая длина кабеля клапана – 3 м.

### 1.3 Состав системы

Стандартный комплект:

- сигнализатор загазованности с адаптером питания;
- клапан (тип клапана – по требованию заказчика)\*;
- соединительные кабели.

Примечание. \*При наличии в комплекте поставки дополнительного сигнализатора или пульта, клапан, по требованию заказчика, может отсутствовать.

По отдельному заказу в состав системы могут входить пульт контрольный ПК-А1 и дополнительный сигнализатор (без адаптера питания).

К системе допускается подключать GSM-извещатель типа GSM5-105 или аналогичный, а также пожарные извещатели типа ИП212-34АВТ, ИП212-189АМ или ИП212-50М через адаптер-пульт АПК. При срабатывании пожарного извещателя запорный клапан закрывается.

### 1.4 Работа системы

Схем соединений приведены в приложении Б.

При подаче напряжения питания включится индикатор «Питание» на сигнализаторе. Во избежание ложных срабатываний при прогреве сенсора блокируются все сигналы. Индикатор «Отказ» периодически включается.

В процессе прогрева сигнализатор автоматически определяет наличие подключенных внешних устройств. Если другой сигнализатор не подключен – трижды включится звуковой сигнал. Если другой сигнализатор подключен, но нет клапана – звуковой сигнал включится дважды. При наличии другого сигнализатора и клапана звуковой сигнал будет отсутствовать.

По истечении 30 секунд блокировка автоматически снимается, и сигнализатор начинает контролировать содержание газа в помещении. Индикатор «Отказ» гаснет, звуковой сигнал отключается.

Если к сигнализатору подключен клапан или другой сигнализатор – в процессе работы будет контролироваться исправность кабеля клапана и (или) связи с другим сигнализатором. При отключении или неисправности подключенного устройства включится индикатор «Отказ» и звуковой сигнал.

**Если ДО ВКЛЮЧЕНИЯ системы не был подключен, например, клапан, система будет игнорировать цепи, связанные с ним.**

**1.4.1 Концентрация газа равна или превышает значение «Порог»:** включится индикатор «Газ», периодический звуковой сигнал (сигнал/пауза), закроется клапан.

**1.4.2 Снижение концентрации ниже значения «Порог»:** звуковая сигнализация и индикаторы «Газ» останутся включенными. Звуковой сигнал отключается нажатием кнопки «Контроль», световой – после устранения причины загазованности и проветривания помещения.

**1.4.3 Отсоединение или неисправность подключенного клапана:** включится непрерывный звуковой сигнал и индикатор «Отказ».

**1.4.4 Обрыв кабеля связи с другим сигнализатором:** включатся индикаторы «Газ» и «Отказ», прерывистый звуковой сигнал («трель»), закроется клапан.

**1.4.5 Обрыв кабеля связи с пультом:** на пульте погаснет индикатор «Питание».

**1.4.6 Внутренняя неисправность (отказ сенсора):** включится индикатор «Отказ», прерывистый звуковой сигнал («трель»), закроется клапан.

При наличии в составе системы пульта на нем будут дублироваться световые и звуковые сигналы.

## 1.5 Маркировка

На корпусы элементов системы наносится информация:

- товарный знак или наименование предприятия – изготовителя;
- наименование и обозначение вида изделия;
- знаки соответствия;
- знак класса электробезопасности и степень защиты оболочки;
- дата выпуска и заводской номер.

Дополнительно для сигнализатора загазованности указывается:

- наименование контролируемого газа и порог срабатывания;
- номер версии программного обеспечения (ПО);
- величина и частота питающего напряжения, потребляемая мощность.

Дополнительно для клапана указывается:

- номинальное давление и номинальный размер;
- напряжение сигнала управления;
- направления подачи газа (в виде стрелки).

На потребительскую тару наносится согласно ГОСТ 14192:

- манипуляционные знаки: «Хрупкое. Осторожно»; «Береечь от влаги»; «Ограничение температуры»;
- наименование грузополучателя и пункт назначения;
- наименование грузоотправителя и пункт отправления;
- масса брутто и нетто.

## 1.6 Упаковка

Внутренняя упаковка сигнализатора и пульта – вариант ВУ-П-Б-8 по ГОСТ 23216-78.

Составные части системы упаковываются в транспортную тару - ящики из гофрированного картона по ГОСТ 9142-2014 или другую тару, обеспечивающую сохранность системы при транспортировании.

## 2 ОПИСАНИЕ И РАБОТА СОСТАВНЫХ ЧАСТЕЙ

### 2.1 Сигнализаторы загазованности

#### 2.1.1 Назначение

Сигнализаторы служат для оповещения световым и звуковым сигналами о наличии опасных концентраций:

- СЗ-1-1Аi: природного газа (метана, «СН»);
- СЗ-3-1Аi: паров сжиженного газа («СУГ»).

Сигнализаторы способны управлять запорным клапаном газоснабжения.

#### 2.1.2 Краткое описание и принцип действия

Технические характеристики приведены в паспорте на сигнализатор.

Тип сигнализаторов: стационарный, непрерывного действия, одноканальный, с диффузионной подачей контролируемой среды, с одним фиксированным порогом сигнализации.

#### 2.1.3 Устройство сигнализатора

Сигнализатор выполнен в прямоугольном корпусе из ударопрочного пластика.



Рисунок 1 – Внешний вид сигнализатора

На лицевой панели расположены кнопка «Контроль» и индикаторы «Газ», «Отказ», «Питание», прорези для доступа воздуха к сенсору.

Снизу расположены разъемы для внешних присоединений: «Клапан» типа ТЛ1А4Р4С и многофункциональные типа ТЛ1А6Р6С. К любому многофункциональному могут быть подключены адаптер питания, пульт или другой сигнализатор.

На обратной стороне расположено отверстие для доступа к кнопке «Калибровка», защищенное наклейкой.

Сигнализатор имеет встроенный звуковой излучатель, сигнализирующий о срабатывании или неисправности.

Питание сигнализатора осуществляется от адаптера питания ~230В/=5В (входит в комплект поставки), либо от другого сигнализатора.

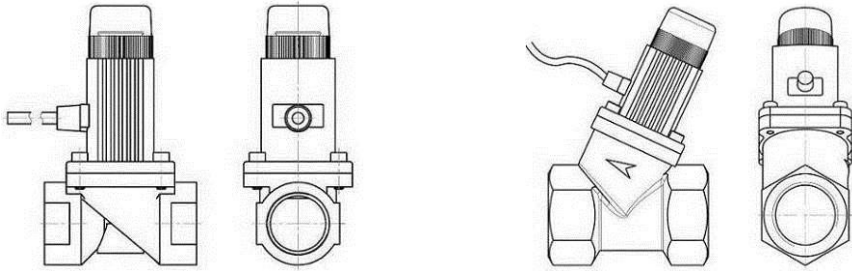


К одному сигнализатору с адаптером питания допускается подключать пульт и не более одного дополнительного сигнализатора.

## 2.2 Клапан запорный газовый КЗЭУГ-А

Клапан предназначен для использования в качестве запорного элемента трубопроводов сетей газопотребления в помещениях потребителей газа с рабочей средой природный газ – ГОСТ 5542-2014 (или сжиженный – ГОСТ Р 52087-2018).

Внешний вид клапанов различных типоразмеров показан на рисунке 2.



а) КЗЭУГ-А-15(М), КЗЭУГ-А-20(М)

б) КЗЭУГ-А-25

Рисунок 2 – Внешний вид клапана типа КЗЭУГ-А

Технические характеристики приведены в паспорте на клапан.

В клапанах исполнений DN15, DN20 и DN25 газ подается на золотник, в клапанах DN15М и DN20М – под золотник.

В верхней части корпуса под прозрачным предохранительным колпачком имеется кнопка, которая служит для ручного управления клапаном. При вытягивании кнопки клапан открывается, при нажатии – закрывается.

При подаче импульсного электрического сигнала запорный элемент опускается вниз и прижимается к седлу, перекрывая поступление газа.

Клапан потребляет энергию только в момент закрытия. В открытом состоянии не создает посторонних шумов и вибрации.

## 2.3 Клапан запорный газовый КЗЭУГ-Б

Клапан предназначен для использования в качестве запорного элемента трубопроводов сетей газопотребления в помещениях потребителей газа с рабочей средой природный газ – ГОСТ 5542-2014 (или сжиженный – ГОСТ Р 52087-2018).

Внешний вид клапана показан на рисунке 3.

Технические характеристики приведены в паспорте на клапан.

Клапан состоит из корпуса с запорным элементом и блока электромагнитного управления с кольцом-приводом для ручного управления. На кольце имеются надписи с указанием направлений открытия и закрытия. Клапан оснащен разъемом для подключения кабеля управления.

При подаче импульсного электрического сигнала запорный элемент перемещается и прижимается к седлу, перекрывая поступление газа.

Клапан потребляет энергию только в момент закрытия. В открытом состоянии не создает посторонних шумов и вибрации.

Клапаны КЗЭУГ-Б-15 и КЗЭУГ-Б-20 используются при максимальном расходе газа не более 3 м<sup>3</sup>/час, КЗЭУГ-Б-20.01 и КЗЭУГ-Б-25 – не более 10 м<sup>3</sup>/час.



Рисунок 3 – Внешний вид клапана типа КЗЭУГ-Б

## 2.4 Пульт контрольный ПК-Аi

Пульт предназначен для удаленного контроля за состоянием системы с помощью световой и звуковой сигнализации.

Технические характеристики приведены в паспорте на пульт.

Пульт выполнен в прямоугольном корпусе из ударопрочного пластика, аналогичном сигнализатору.

Питание пульта осуществляется от сигнализатора по кабелю связи. При включении устройства в нормальном режиме светится индикатор «Питание», при наличии внешнего сигнала включится соответствующий индикатор и звуковой сигнал.

## 3 ИСПОЛЬЗОВАНИЕ ПО НАЗНАЧЕНИЮ

### 3.1 Эксплуатационные ограничения

Система должна эксплуатироваться в помещениях, исключающих ее загрязнение. В атмосфере помещений содержание коррозионно-активных агентов не должно превышать значений, установленных для атмосферы типа 1 по ГОСТ 15150-69. Окружающая среда должна быть не взрывоопасная, не содержащая агрессивных газов и паров.

Пульт должен находиться в конце линии (рисунки Б.1, Б.2 приложения Б).

**Внимание! Включать систему следует только после соединения всех ее элементов (сигнализаторов, пульта, клапана). Присоединение устройств после включения питания может привести к некорректной работе системы!**

Установленный срок службы сенсоров в сигнализаторах – 5 лет. Наличие в анализируемом воздухе посторонних вредных или агрессивных примесей или частиц сокращает срок службы сенсоров. Сенсоры, выработавшие свой ресурс, подлежат замене.

**ВНИМАНИЕ! Клапаны КЗЭУГ-Б-15 и КЗЭУГ-Б-20 допускается применять при максимальном расходе газа не более 3 м<sup>3</sup>/час, КЗЭУГ-Б-20.01 и КЗЭУГ-Б-25 – не более 10 м<sup>3</sup>/час.**

### 3.2 Меры безопасности

**Во избежание несчастных случаев и аварий запрещается приступать к работе с системой, не ознакомившись с настоящим РЭ.**

Монтаж и пуско-наладочные работы должны выполняться в соответствии с проектным решением и эксплуатационной документацией специализированными организациями, имеющими право на выполнение таких видов работ.

К монтажу и техническому обслуживанию допускаются лица, прошедшие аттестацию в квалификационной комиссии, изучившие настоящее РЭ и имеющие квалификационную группу по электробезопасности не ниже III.

При монтаже и эксплуатации системы действуют общие положения по технике безопасности в соответствии с требованиями ГОСТ 12.2.003-91, ГОСТ 12.2.007.0-75, СП 62.13330.2011 ("Газораспределительные системы") и ФНИП "Правила безопасности систем газораспределения и газопотребления".

При работе с газовыми смесями в баллонах под давлением должны соблюдаться требования, изложенные в "Правилах промышленной безопасности опасных производственных объектов, на которых используется оборудование, работающее под избыточным давлением".

Применяемый инструмент должен соответствовать типу и размерам крепежа.

**Запрещается проводить работы по устранению неисправностей при наличии электропитания на элементах системы или давления рабочей среды в трубопроводе; проводить сварочные или другие работы, связанные с нагревом клапана и присоединенного к нему трубопровода, разбирать, регулировать клапан.**

### 3.3 Указания по монтажу

**При монтаже не допускаются удары по корпусам сигнализатора и клапана.**

Сигнализатор должен устанавливаться не ближе 50 см от форточек и мест притока воздуха, в местах наиболее вероятного скопления или утечки газа:

СЗ-1-1Аi – на расстоянии от 10 до 20 см от потолка;

СЗ-3-1Аi – на расстоянии от 15 до 25 см от пола.

**Примечание – От газового прибора сигнализаторы должны располагаться на расстоянии, обеспечивающем условия эксплуатации, приведенные в п.1.2 настоящего РЭ.**

Необходимо устанавливать не менее одного сигнализатора на каждые 80 м<sup>2</sup> площади и не менее одного сигнализатора на помещение. Место установки сигнализатора должно быть определено в проектной документации.

Пример размещения приведен в приложении А, типовые схемы соединений – в приложении Б, цветовая маркировка проводов кабеля клапана – в приложении В.

Рекомендуется устанавливать сигнализатор так, чтобы его можно было подвергать периодической проверке без демонтажа.

Электрическая розетка для питания сигнализатора должна располагаться на расстоянии, соответствующем длине кабеля адаптера. Натянутое состояние кабеля не допускается.

Клапан должен устанавливаться в соответствии с требованиями проектной документации и в месте, обеспечивающем свободный доступ к кнопке (кольцу) для открытия/закрытия клапана. Клапаны КЗЭУГ-А и КЗЭУГ-Б допускается устанавливать как на вертикальном, так и на горизонтальном участке трубопровода.

При установке клапана КЗЭУГ-А на горизонтальном участке кнопка управления должна располагаться сверху или сбоку.

**С целью предотвращения выхода из строя клапана КЗЭУГ-А, перед ним необходимо устанавливать газовый фильтр типа ФГ или аналогичный.**

**ВНИМАНИЕ! Во избежание поломки клапана КЗЭУГ-Б усилие при затяжке должно быть:**

для КЗЭУГ-Б-15 и КЗЭУГ-Б-20 – не более 30 Нм

для КЗЭУГ-Б-20.01 и КЗЭУГ-Б-25 – не более 50 Нм

**Изгибающее усилие должно отсутствовать! Трубопровод по обеим сторонам клапана должен быть надежно зафиксирован на стене.**

Монтаж в общем случае выполняется в следующей последовательности:

- а) определить места установки составных частей системы;
- б) подготовить отверстия для крепления сигнализатора к стене с помощью дюбелей из комплекта поставки (или других метизных изделий соответствующего размера). Рекомендуемые размеры и расположение крепежных отверстий приведены в приложении Г. Допускается установка сигнализатора только на один дюбель (верхний по рисунку приложения Г);
- в) установить розетку, подключить ее к сети ~230В;
- г) установить клапан на трубопроводе;
- д) закрепить сигнализатор на стене;
- е) при необходимости – установить другие устройства и проложить кабели к ним;
- ж) подключить кабели к разъемам сигнализатора. Кабель клапана должен быть подключен к разъему «Клапан», другие устройства, а также адаптер питания, – в любой многофункциональный.

### **3.4 Подготовка к эксплуатации**

3.4.1 Провести внешний осмотр элементов системы и убедиться в отсутствии повреждений корпусов, кабеля адаптера, соединительных кабелей.

3.4.2 Проверка герметичности прокладочных и стыковочных соединений:

- закрыть газовый кран перед газопотребляющим оборудованием;
- открыть клапан, установить на место предохранительный колпачок КЗЭУГ-А;
- подать газ в газопровод и убедиться в герметичности стыковочных соединений.

**Во избежание преждевременного выхода из строя клапана КЗЭУГ-А запрещается проводить его обмыливание со снятым предохранительным колпачком.**

**Во избежание преждевременного выхода из строя клапана КЗЭУГ-Б обмыливать допускается только стыковочные соединения.**

3.4.3 Включить адаптер питания в розетку, дождаться погасания индикаторов «Отказ» на сигнализаторе (и пульте).

3.4.4 Открыть газовый кран перед газопотребляющим оборудованием.

3.4.5 Проверка срабатывания:

- нажать и удерживать кнопку «Контроль» на любом сигнализаторе;
- убедиться, что все индикаторы на сигнализаторе (сигнализаторах, пульте) светятся, включен звуковой сигнал (только на сигнализаторе с нажатой кнопкой);
- убедиться, что клапан закрылся по характерному щелчку и прекращению подачи газа на оборудование.

Примечания.

1 Кнопка удерживается до момента закрытия клапана.

2 При кратковременном нажатии кнопки «Контроль» на сигнализаторе, к которому клапан не подключен, включится звуковая и световая индикации только на этом сигнализаторе.

3.4.6 Проверка герметичности затвора клапана.

- выполнить требования пп. 3.4.3, 3.4.4;
- вручную закрыть клапан;
- проверить герметичность клапана с помощью газоиндикатора. Протечка должна отсутствовать.

3.4.7 При положительных результатах проверки система готова к работе.

### **3.5 Использование изделия**

К эксплуатации допускаются лица, прошедшие инструктаж по технике безопасности и изучившие настоящее РЭ.

В процессе эксплуатации адаптер питания должен быть постоянно включен в розетку, индикатор «Питание» – постоянно светиться.

Предохранительный колпачок на клапане КЗЭУГ-А должен быть установлен.

Для открытия клапана КЗЭУГ-А необходимо вытянуть кнопку в верхней части корпуса клапана (под колпачком). Колпачок необходимо предварительно отвинтить.

Для открытия клапана КЗЭУГ-Б необходимо переместить кольцо-привод в направлении имеющейся на кольце стрелки с надписью «ОТКР».

После срабатывания сигнализатора от загазованности необходимо:

- выключить газовые и электроприборы;
- проветрить помещение и принять меры к обнаружению и устранению причины утечки или источника повышенной концентрации газа в помещении.

Повторное включение газовых приборов допускается только после устранения причин утечки, и снижении концентрации газа до допустимых значений после проветривания помещения.

После снижения концентраций газа ниже предельно допустимых значений сигналы аварий (световые и звуковые) снимаются нажатием кнопки «Контроль» на сигнализаторе.

При повторном срабатывании необходимо перекрыть кран подачи газа и вызвать аварийную службу газового хозяйства.

Возможные неисправности и способы их устранения приведены в разделе 4.

При проведении ремонта в помещении, где установлена система, с применением красок, растворителей, других горючих и едких веществ, необходимо отключить электропитание системы, демонтировать сигнализатор, пульт и вынести их в чистое помещение, укрыть клапан от попадания на него строительных и отделочных материалов.

## 4 ТЕХНИЧЕСКОЕ ОБСЛУЖИВАНИЕ И РЕМОНТ

### 4.1 Общие указания

Обслуживание системы проводят работники обслуживающей организации, имеющей право на выполнение соответствующих видов работ, и прошедшие аттестацию в квалификационной комиссии, изучившие настоящее РЭ и имеющие квалификационную группу по электробезопасности не ниже III.

Ремонт системы выполняют работники обслуживающей организации или авторизованного сервисного центра.

### 4.2 Меры безопасности

При обслуживании и ремонте действуют общие положения по технике безопасности в соответствии с требованиями ГОСТ 12.2.003-91, ГОСТ 12.2.063-2015, ГОСТ 12.1.019-20177, ГОСТ 12.2.007.0-75 и ФНиП «Правила безопасности систем газораспределения и газопотребления».

При работе с газовыми смесями в баллонах под давлением должны соблюдаться требования техники безопасности, изложенные в "Правилах промышленной безопасности опасных производственных объектов, на которых используется оборудование, работающее под избыточным давлением".

**Запрещается проводить работы по устранению неисправностей при наличии электропитания на элементах системы или давления рабочей среды в трубопроводе.**

### 4.3 Техническое обслуживание

Потребитель на месте эксплуатации при каждом пользовании газовыми приборами проводит внешний осмотр в соответствии с п. 3.4.1, а также – не реже одного раза в год – проверяет работоспособность в соответствии с пп. 3.4.3-3.4.5.

Плановое техническое обслуживание (далее – ТО) системы проводят работники обслуживающей организации на месте эксплуатации не реже одного раз в 3 года. Объем работ приведен в таблице 2.

Таблица 2 – Объем технического обслуживания

Пункт РЭ	Наименование объекта ТО и работы	Примечание
3.4.1, 3.4.2	Проверка герметичности прокладочных и стыковочных соединений клапана	На месте эксплуатации
3.4.1, 3.4.3–3.4.5	Проверка срабатывания клапана	
3.4.1, 3.4.6	Проверка герметичности затвора клапана	При необходимости
Примечание – Допускается проверять срабатывание сигнализаторов подачи ПГС на месте эксплуатации.		

Среднее время восстановления работоспособного состояния (без учета времени на контроль работоспособности, регулировку или поверку) – не более 15 ч.

#### **4.4 Техническое освидетельствование**

В соответствии с ч.1 ст.13 ФЗ-102 от 26.06.2008, если система применяется в сфере государственного регулирования обеспечения единства измерений, – требуется проведение периодической поверки сигнализаторов, а после их ремонта – первичной поверки.

Данное требование не распространяется на физических лиц – владельцев средств измерений. Тем не менее, для исключения ложных срабатываний и отказов рекомендуется не реже одного раза в год проводить настройку и калибровку сигнализаторов.

Настройку проводит организация, имеющая соответствующее оборудование и право на проведение таких работ. Методика настройки приведена в приложении Д.

Поверка (калибровка) проводится органами по стандартизации и метрологии в рамках ежегодного ТО по документу РТ-МП-6076-448-2019 «ГСИ. Сигнализаторы загазованности СЗ-Аi. Методика поверки», утвержденному ФБУ «Ростест-Москва» 26 июня 2019 г.

После поверки на месте эксплуатации проверяется срабатывание системы нажатием кнопки «Контроль» в соответствии с пп. 3.4.1, 3.4.3–3.4.5.

#### **4.5 Сведения по утилизации**

По истечении срока службы система должна быть снята с эксплуатации и утилизирована.

Изготовитель не гарантирует безопасность использования системы по истечении срока службы.

Изделие не представляет опасности для жизни и здоровья людей, а также для окружающей среды после окончания срока службы. Продукты утилизации не наносят вреда окружающей среде и не оказывают вредного воздействия на человека.

Утилизация проводится без принятия специальных мер защиты окружающей среды.

В случае невозможности утилизации на месте, необходимо обратиться в специализированную организацию.

#### **4.6 Возможные неисправности и способы устранения**

Возможные неисправности сигнализаторов, причины, вызывающие их и способы устранения приведены в таблице 3.

Таблица 3 – Возможные неисправности и способы устранения

Признаки неисправности	Возможные причины	Устранение
При включении в сеть не светятся индикаторы «Питание» на сигнализаторе и пульте	1 Отсутствует напряжение в электросети, или неисправна розетка	Устранить неисправность
	2 Неисправность адаптера питания или сигнализатора	Вызвать представителя обслуживающей организации
На сигнализаторе индикаторы «Газ» и «Отказ» светятся постоянно, звуковой сигнал отключен	1 Обрыв кабеля связи 2 Неисправность подключенного сигнализатора	
Светится индикатор «Отказ», звуковой сигнал «трель»	Неисправность сигнализатора	
На сигнализаторе с подключенным клапаном индикатор «Отказ» светится постоянно, включен звуковой сигнал	1 Обрыв кабеля клапана. 2 Внутренняя неисправность клапана	
На сигнализаторе без клапана индикатор «Отказ» светится постоянно, звуковой сигнал отключен	Неисправность подключенного сигнализатора	
Включается световая и звуковая сигнализация при отсутствии загазованности	1 Нарушена настройка порога срабатывания 2 Неисправность сигнализатора	
При загазованности выше нормы отсутствует звуковая и/или световая сигнализация, не срабатывает клапан		
При срабатывании сигнализатора клапан не закрывается. При отсоединении клапана включается индикатор «Отказ».	1 Неисправность сигнализатора 2 Обрыв кабеля клапана	
	3 Не соблюдена процедура подключения клапана	

#### 4.7 Гарантии изготовителя

Изготовитель гарантирует соответствие системы требованиям ТУ26.51.53-004-96941919-2019 при условии соблюдения потребителем правил транспортирования, хранения, монтажа, эксплуатации, установленных в настоящем РЭ, а также требований к поверке (калибровке) сигнализаторов.

**Периодическая поверка (калибровка) сигнализаторов в объеме: проверки функционирования, корректировки порогов сигнальной концентрации и поверки не входит в гарантийные обязательства.**

Гарантийный срок эксплуатации - 24 месяца с даты продажи, но не более 30 месяцев с даты изготовления (приемки). Гарантийный срок хранения - 6 месяцев с даты изготовления (приемки).



При отсутствии в гарантийном и отрывном талонах даты продажи и штампа торговой организации гарантийный срок исчисляется с даты изготовления (приемки).

При выходе из строя в течение гарантийного срока по вине предприятия-изготовителя система подлежит бесплатному ремонту или замене. В гарантийный ремонт изделие принимается вместе с настоящим РЭ и действующим протоколом (свидетельством) о поверке (для сигнализаторов).

**В гарантийном ремонте может быть отказано в следующих случаях:**

- истек гарантийный срок эксплуатации;
- повреждена, неразборчива или отсутствует маркировка с заводским номером на корпусе изделия, входящего в состав системы, либо заводской номер на корпусе изделия, входящего в состав системы не совпадает с заводским номером, записанным в свидетельстве о приемке;
- повреждены или отсутствуют заводские пломбы или пломбы сервисного центра;
- нарушены условия хранения, транспортирования, эксплуатации (наличие механических повреждений, следов краски, побелки и т.п.);
- устройство повреждено умышленными или ошибочными действиями;
- монтаж, ремонт или внесение конструктивных изменений лицами или организациями, не имеющими разрешения на право проведения таких работ;
- нарушены требования к поверке сигнализатора (истек срок поверки, поверка проведена организацией, не аккредитованной в Росстандарте);
- повреждение клапана вследствие попадания внутрь посторонних предметов;
- воздействие на изделие стихийного бедствия (пожар, наводнение, молния и т.п.), а также других причин, находящихся вне контроля изготовителя и продавца.

Изготовитель: ООО "ЦИТ-Плюс"

410010, Российская Федерация, г. Саратов, ул. 1-й Пугачевский поселок, д. 44 "Б";  
телефоны: (8452) 64-32-13, 64-92-82, 69-32-23;  
e-mail: info@cit-td.ru, http://www.cit-plus.ru; [www.gk-cit.ru](http://www.gk-cit.ru)

## **6 ТРАНСПОРТИРОВАНИЕ И ХРАНЕНИЕ**

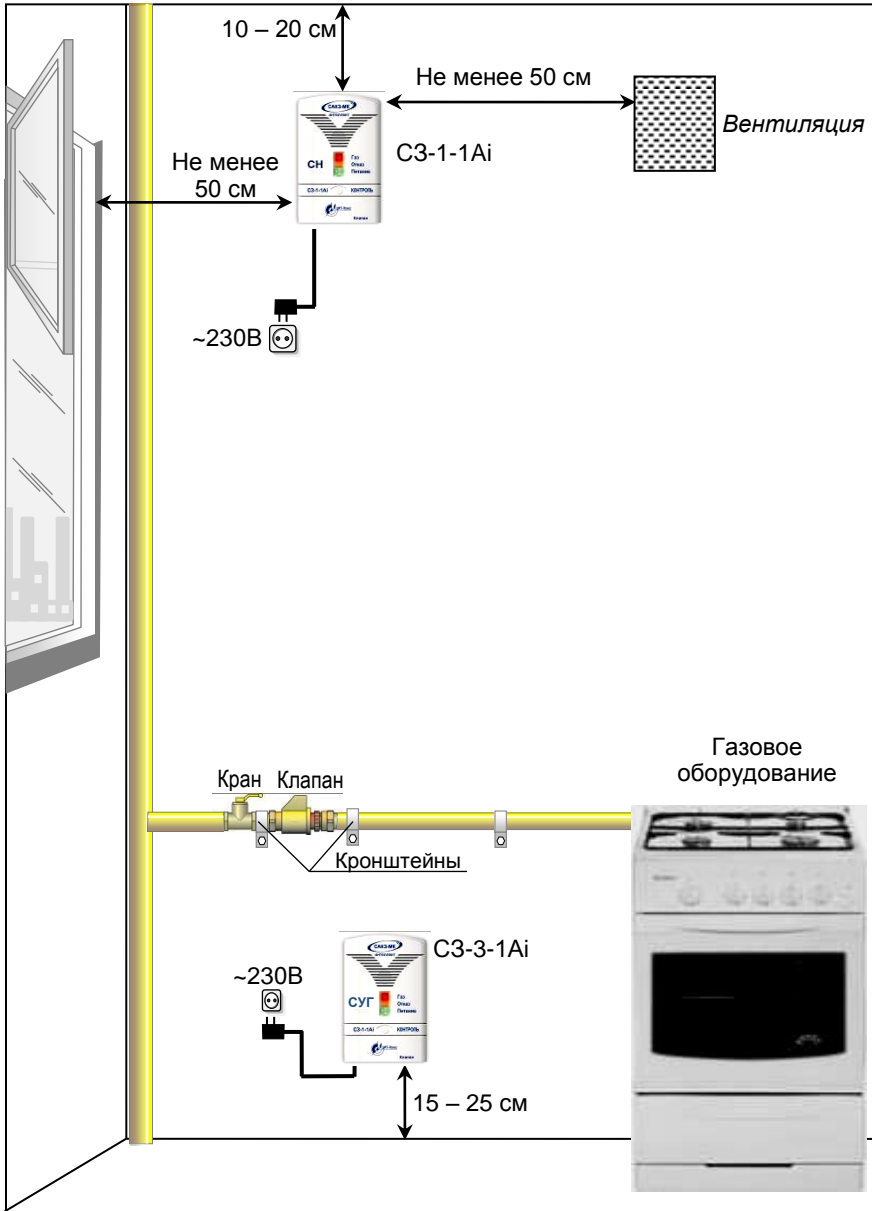
Система должны храниться в условиях, соответствующих группе 3 по ГОСТ 15150-69. В помещениях для хранения системы содержание коррозионно-активных агентов не должно превышать значений, установленных для атмосферы типа 1 по ГОСТ 15150-69.

Упакованная система может транспортироваться любым закрытым видом транспорта, кроме самолетов. Условия транспортирования в зависимости от воздействия механических факторов - легкие (Л) по ГОСТ 23216-78.

Условия транспортирования в зависимости от воздействия климатических факторов должны соответствовать условиям хранения группы 3 по ГОСТ 15150-69.



## Приложение А Схема размещения



## Приложение Б Схемы соединений

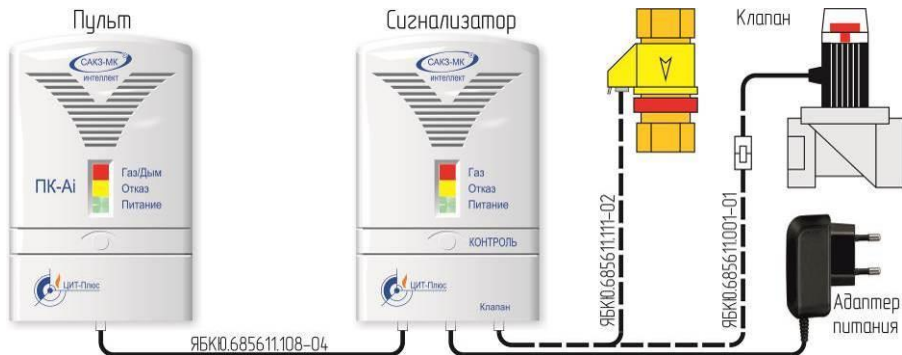
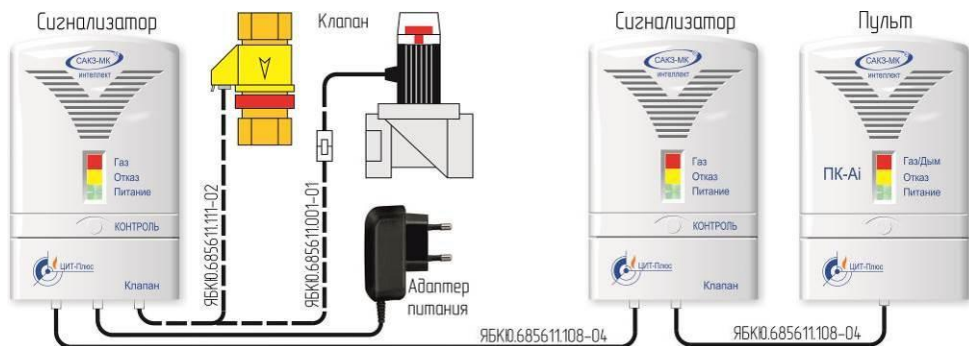


Рисунок Б.1 – Типовая схема соединений



Место подключения и тип клапана показано условно.

Рисунок Б.2 - Схема соединений с двумя сигнализаторами и пультом

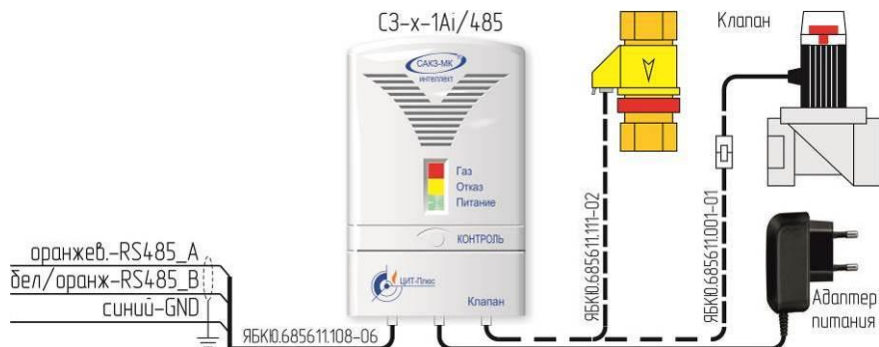


Рисунок Б.3 - Схема соединений с выходом RS485

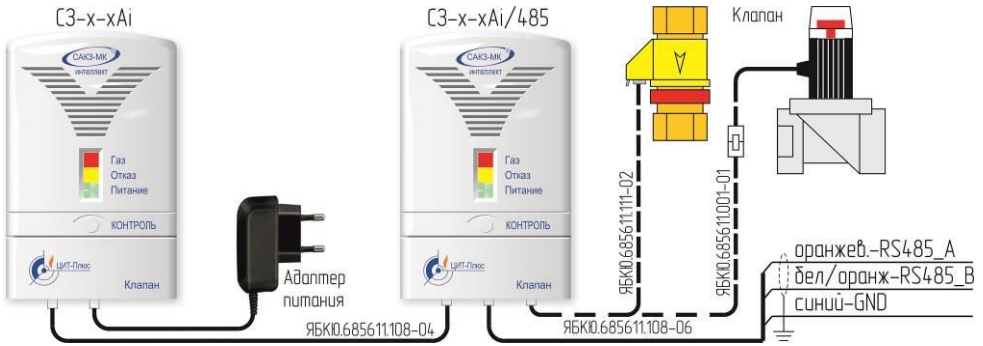
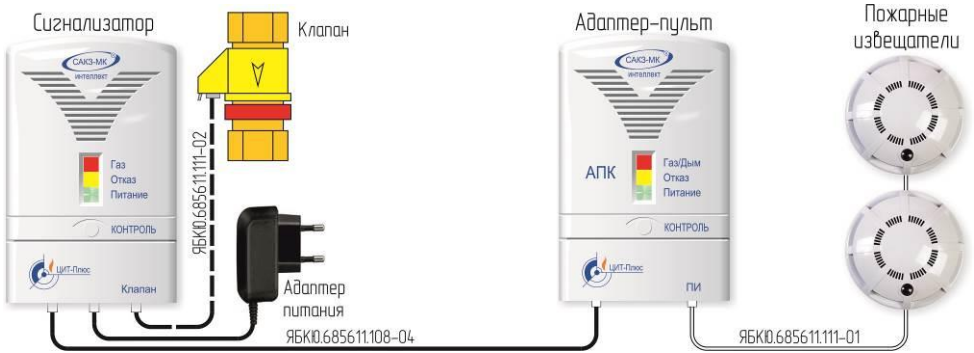


Рисунок Б.4 - Схема соединений с двумя сигнализаторами и выходом RS485



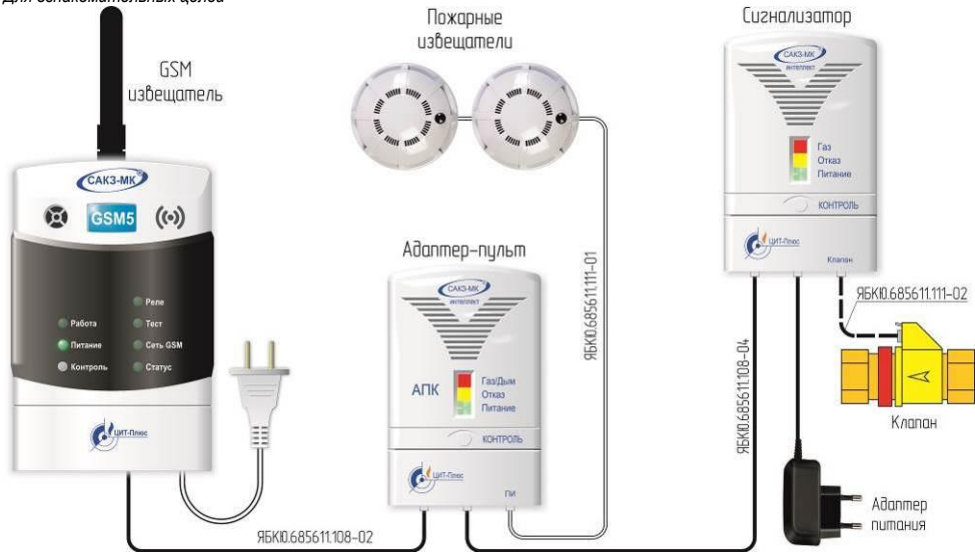
а) схема соединений. Тип клапана показан условно.



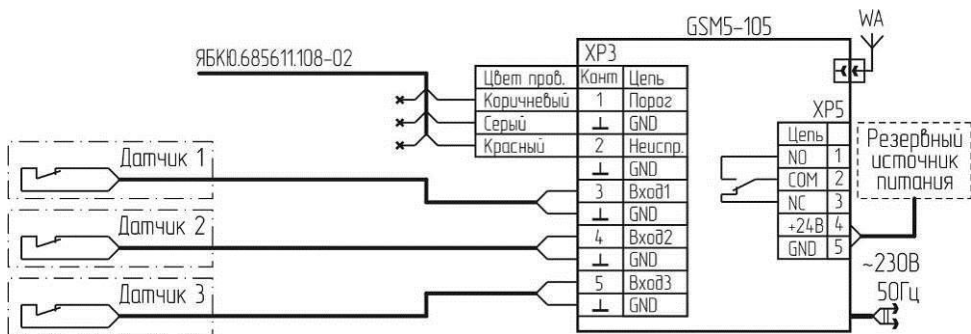
б) схема электрическая подключения пожарных извещателей

Рисунок Б.5 - Система с пожарными извещателями

Для ознакомительных целей



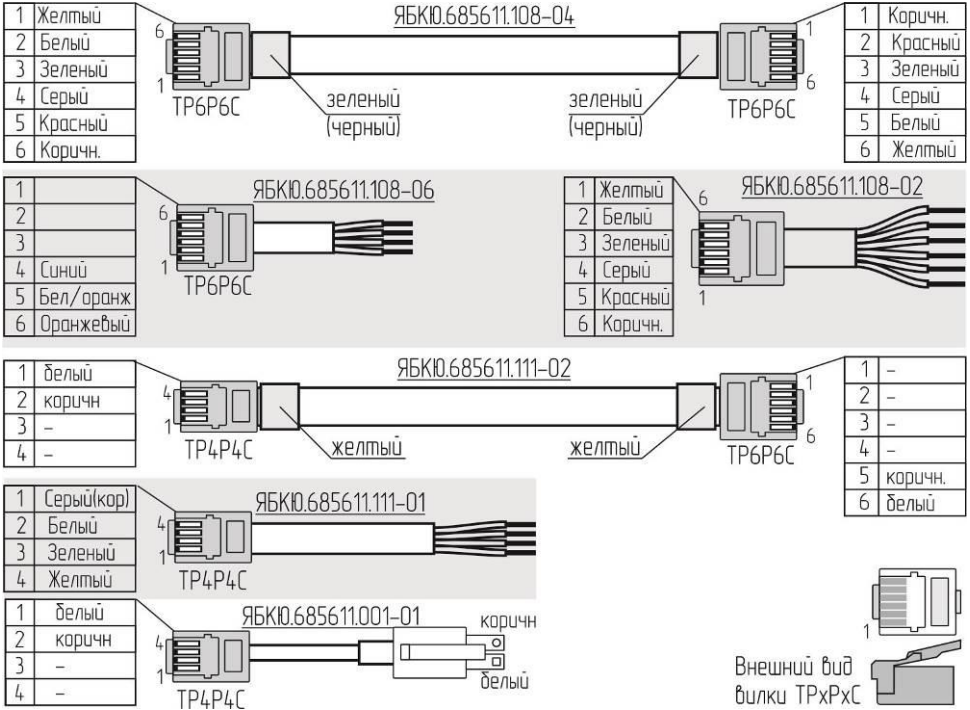
а) схема соединений. Тип клапана показан условно.  
Схему подключения пожарных извещателей см. рисунок Б.5б.



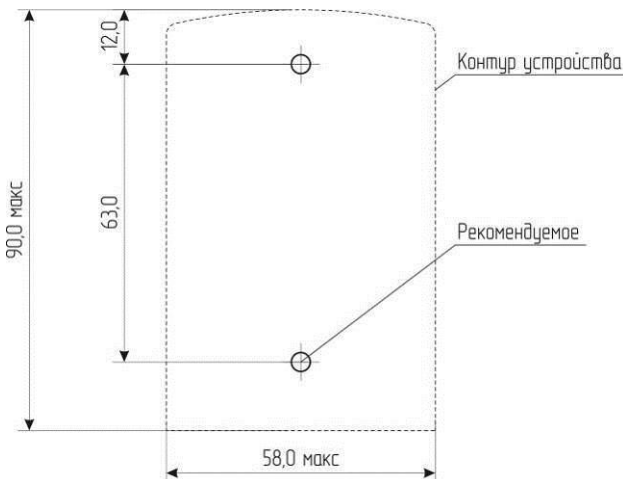
б) схема электрическая подключения GSM извещателя

Рисунок Б.6 – Система с GSM извещателем

## Приложение В Маркировка проводов кабелей



## Приложение Г Разметка крепежных отверстий



## Приложение Д Методика настройки порога срабатывания

Д.1 Настройку порогов срабатывания необходимо выполнять после ремонта, а также в процессе эксплуатации не реже одного раза в год.

Условия проведения:

- температура окружающей среды, °С . . . . . плюс (20±5)
- относительная влажность воздуха, % . . . . . от 30 до 80
- атмосферное давление, кПа . . . . . 101,3±4 (760±30)
- напряжение питания переменного тока частотой (50±1) Гц, В . . . . . 230±23
- напряжение питания постоянного тока, В . . . . . 5,0±0,1

В помещениях, где проводятся работы, содержание коррозионно-активных агентов не должно превышать норм, установленных для атмосферы типа I по ГОСТ 15150-69, должны отсутствовать агрессивные ароматические вещества (кислоты, лаки, растворители, светлые нефтепродукты).

Сигнализатор должен быть выдержан в условиях проведения настройки в течение 2 ч, баллоны с газовыми смесями – в течение 24 ч.

Средства измерений, вспомогательные технические устройства и материалы, применяемые при настройке:

- 1 Гигрометр психрометрический ВИТ-2 ТУ 3 Украина 14307481.001-92
- 2 Барометр-анероид метеорологический БАММ-1 ТУ 25-11.1513-79
- 3 Ротамерт РМ-А 0,063 Г УЗ ТУ1-01-0249-75
- 4 Редуктор БКО-50 ДМ ТУ У 30482268.004
- 5 Трубка поливинилхлоридная (ПВХ)
- 6 Источник питания ТЕС 23 БДС 9974-72 (0-30В, 0-1А)

Примечания.

- 1 Все средства поверки должны иметь действующие свидетельства о поверке.
- 2 Допускается использование других средств измерения, обеспечивающих необходимую погрешность измерений.

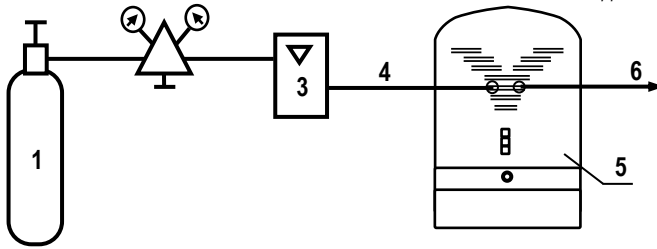
При настройке должны быть использованы стандартные образцы состава газовой смеси в баллонах под давлением 1 разряда по ГОСТ 8.578-2014 «ГСИ. Государственная поверочная схема для средств измерений содержания компонентов в газовых средах»:

- для СЗ-1-1Аi – с объемной долей метана (0,44 ± 0,04) % ((10 ± 0,9) % НКПР)
  - для СЗ-3-1Аi – состава C<sub>4</sub>H<sub>10</sub> + воздух (0,14 ± 0,02) % об. (10 ± 1,1) % НКПР
- Расход газовой смеси установить равным (19 ± 1) л/ч по шкале ротаметра.

Д.2 Перед проведением настройки необходимо:

- а) собрать схему в соответствии с рисунком Д.1.
- б) подать на датчик сигнализатора поверочный нулевой газ или выдержать сигнализатор на атмосферном воздухе в течение 3 мин;
- в) подать на сигнализатор питание;
- г) выдержать сигнализатор в течение времени прогрева.





1 – баллон с газовой смесью; 2 – редуктор; 3 – ротаметр; 4 – трубка ПВХ;  
5 – сигнализатор загазованности; 6 – сброс

Рисунок Д.1 – Схема подачи ПГС

### Д.3 Порядок настройки

- а) однократно нажать кнопку «Калибровка» на обратной стороне сигнализатора – должен прозвучать короткий звуковой сигнал, индикатор «Газ» – часто включаться;
- б) подать на датчик сигнализатора газовую смесь;
- в) через 30 секунд с момента подачи смеси нажать кнопку «Контроль»:
  - прозвучит короткий звуковой сигнал;
  - погаснет индикатор «Газ»;

Д.4 После настройки отключить питание сигнализатора и опломбировать отверстие кнопки «Калибровка».







ООО "ЦИТ-Плюс", 410010, Российская Федерация,  
г. Саратов, ул. 1-й Пугачевский поселок, д. 44 «Б»  
(8452) 64-32-13, 64-92-82, 69-32-23  
info@cit-td.ru <http://www.cit-plus.ru>